

ドーム型防犯カメラ

Keiyo 

屋内用防犯カメラ

147万画素CMOS搭載
CVBS方式高画質ドーム型防犯カメラ



別売専用ブラケット取付例



KS-520DH-BK

KMS-1000DH

▶ SONY製147万画素CMOS搭載・水平解像度1000TV本

100万画素を超えるSONY製CMOSを採用。水平解像度は1000TV本とCVBS(アナログ)方式ながらも高解像度の映像を手に入れました。

▶ OSDメニューによる拡張性豊かな機能設定

モニター上にカメラ設定メニューを映し出すOSD機能を採用。本体に搭載されたスティックでホワイトバランスやデイナイトモードなど設置環境に応じて様々な機能の設定が可能です。

■ OSDメニュー設定の主な機能

- デジタルノイズリダクション機能
 - プライバシーマスキング
 - 逆光補正機能
 - シャープネス機能
 - ホワイトバランス調整
 - 上下左右ミラー反転機能
 - ブライツ調整
 - スマートIR機能
 - 電子感度UP(SENS-UP)機能
 - 言語設定
 - デジタルワイドダイナミックレンジ補正
- など



▶ 夜間撮影の可能な赤外線LEDを標準装備

CDSセンサーが周辺の暗さを検知すると赤外線LEDライトを投光します。赤外線LEDライトは大型のLEDが2灯搭載され、従来よりも長距離照射かつ乱反射を抑えた仕様となっています。(モノクロ撮影)

▶ 3軸カメラ構造

設置場所に応じて自在に向きを動かすことが可能になり、角度調整(左右回転、上下駆動、カメラ部回転)ができますので、設置後も安心してお使いいただけます。

■ 左右回転

カメラ取付台を左右に回転させる事ができます。(パン角0~360°)これにより、カメラ設置後に撮影したい向きを微調整する事ができるようになりました。

■ 上下回転

カメラ取付台を上下に動かす事ができます。(チルト角0~90°)設置後に向いている方向に対してどれぐらいの範囲を撮影できるかを調整する事ができます。

■ カメラ部回転

カメラの天地は撮像素子の向きによって決まっています。KMS-1000DHのカメラ部は撮像素子ごと回転させる事ができ、設置場所にあわせた調整が可能です。

左右回転

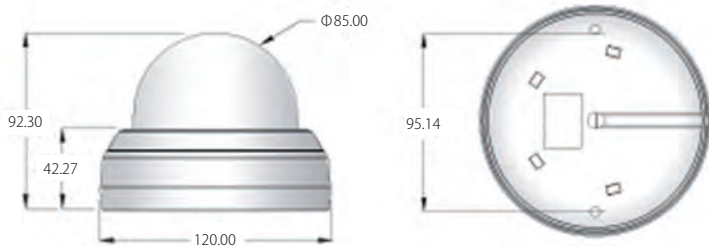
上下回転

カメラ部回転

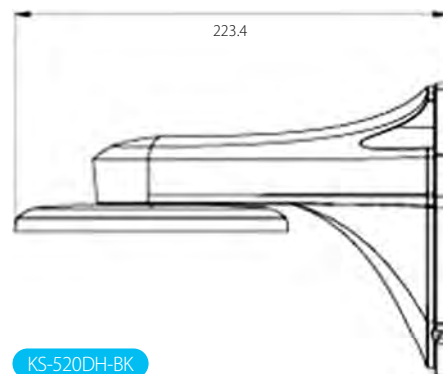


KMS-1000DH

製品図面・外形寸法



別売専用ブラケット



KS-520DH-BK

製品仕様

イメージセンサー	1/2.9インチ SONY CMOS
総画素数	147万画素 1312 (H) × 1069 (V) NTSC
有効画素数	136万画素 1305 (H) × 1049 (V) NTSC
水平解像度	1000 TV 本
最低被写体照度	0Lux (赤外線照射時)
S/N比	52dB以上 (AGC OFF)
シャッタースピード	オート 1/60~60,000秒
レンズ	f4.3mm/F2.0
映像出力	1.0Vp-p composite
OSD	搭載
DNR	OFF/LOW/MIDDLE/HIGH
BLC	OFF/LOW/MIDDLE/HIGH
ホワイトバランス	ATW/AWC→SET/室内/室外/マニュアル
ブライトネス	0-100の間で調整
SENS_UP	オフ/×2/×4/×6/×8/×10/×15/×20/×25/×30
D-WDR	OFF/ON (0-8)
デイナイト	オート (カラー⇄モノクロ切替時間変更可) カラー/モノクロ/EXTERNAL
プライバシー	OFF/ON (4ゾーン)
モーション	OFF/SET
シャープネス	0~10の間で調整
デフォグ	OFF/SET
フリップ	OFF/ON
SMART IR	0~15の間で調整
言語	英語/日本語/ドイツ語/フランス語/ロシア語/イタリア語/ポルトガル語/スペイン語/中国語/etc
電源	DC 12V ± 10%/mA
寸法	120.00 (Φ) × 92.30 (H) mm

※仕様及び本体デザインは予告なく変更される場合がございます。予めご了承下さい。

2016 01

株式会社ケイヨーテクノ

〒101-0025
東京都千代田区神田佐久間町1-8-4 ニュー千代田ビル4階
☎03-3254-1110 <http://www.keiyo-m.co.jp/>

製品のお問合せはこちら