

防雨型赤外線防犯カメラ

Keiyo 

屋外用防犯カメラ

赤外線照射距離20m、ICR機能搭載
屋外設置対応防雨型防犯カメラ



KPC-DN301NUS

▶ Sony EXview HAD CCD II搭載・水平解像度700TV本

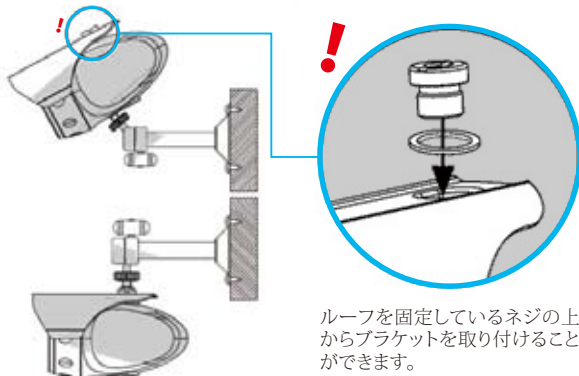
高性能なSONY製EXview HAD CCD IIを採用。カメラ解像度が大きく向上し、総画素数48万画素にアップ。水平解像度700TV本と、高性能な映像を手に入れました。

▶ 最低被写体照度0.05Lux (赤外線OFF時)

市販されている防犯カメラの中でもトップクラスの精細な映像を得ることができます。ほぼ明かり無しでの撮影が可能ですので様々な用途で監視を行えます。

▶ ケーブル通線溝3ヶ所

本体付属のブラケットには壁を貫通させて配線する際に便利な溝が切っておりますので、天井や壁を通しての取組工事の他、側面の通線溝からケーブルを配線することも可能です。



ループを固定しているネジの上からブラケットを取り付けることができます。

※1:防水規格“IP67”とは

■防塵: 粉塵が内部に侵入しない ■防水: 規定の圧力、時間で水中に浸漬しても有害な影響を受けない。一定時間、水中に浸漬しても浸水の恐れのない防水性のため、完全防水カメラが主にIP67となります。

▶ 防水規格“IP67※1”に準拠、屋外の使用に対応

KPC-DN301NUSは防水規格である保護等級 IP67 に準拠します。これにより、屋外での環境下にてご利用いただけます。

▶ ICR機能搭載

ICR機能とはIR(赤外線)カメラのカラー撮影時に自然な色を再現するための機能です。ICR機能を搭載したカメラは、カラー撮影時には赤外線カットフィルタで赤外線をカットし、モノクロ撮影時(赤外線LED照射時)には機械的に赤外線カットフィルタを外し、夜間でも鮮明な映像を撮影します。

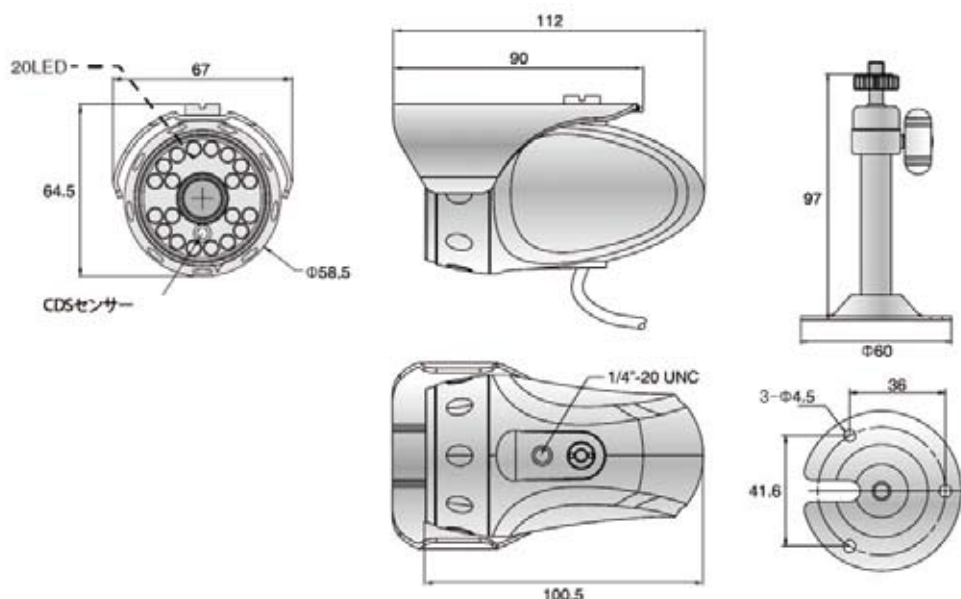
▶ 赤外線照射機能 20m

本体前面に赤外線LEDが20灯搭載され、暗視撮影にも対応できるようになっています。また、前面下部に内蔵されたCDSセンサーが周囲の明かりを検知し、自動的に赤外線を照射することでLEDの消耗を軽減させます。



KPC-DN301NUS

製品図面・外形寸法



製品仕様

モデル名	KPC-DN301NUS
撮像素子	1/3インチ 960H Sony EXview HAD CCD II
有効画素数	約48万画素 976(H) × 494(V)
水平解像度	700TV本
S/N比	50dB以上 (AGC OFF)
最低被写体照度	0.05Lux (赤外線OFF時) / 0Lux (赤外線ON時)
シャッタースピード	自動 (1/60 ~ 1/100,000秒)
ガンマ	0.45
焦点距離	f3.6mm IRボードレンズ
赤外線LED	20灯
赤外線照射距離	最大 20m (メーカー公称値)
赤外線波長	850nm
赤外線動作Lux	ON: 1Lux、OFF: 3Lux
映像出力	コンポジット 1.0 Vp-p 75Ω
防水規格	IP67
電源	DC12V/380mA (最大)
動作温度	-10℃ ~ +50℃
保管温度	-20℃ ~ +60℃
動作湿度	10% ~ 80%
寸法	φ58.5 × 100.5(L) mm (本体)
重量	約362g
保証	1年間

※仕様及び本体デザインは予告なく変更される場合がございます。予めご了承下さい。

2013 03

株式会社ケイヨーテクノ

〒101-0025

東京都千代田区神田佐久間町1-8-4 ニュー千代田ビル4階

☎03-3254-1110 <http://www.keiyo-m.co.jp/>

製品のお問合せはこちら