

赤外線照射距離30m!

屋外設置対応 防破壊 防雨型 防犯カメラ



KPC-VNE200NUV

▶ Sony EXview HAD CCD II搭載・水平解像度700TV本

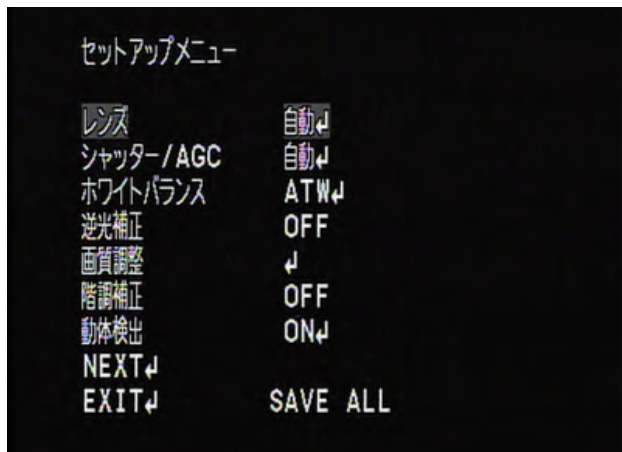
高性能なSONY製EXview HAD CCD IIを採用。カメラ解像度が大きく向上し、総画素数52万画素にアップ。水平解像度700TV本と、高性能な映像を手に入れました。

▶ OSDメニューによる拡張性豊かな機能設定

モニター上にカメラ設定メニューを映し出すOSD機能を採用。本体に搭載されたジョイスティックでホワイトバランスや逆光補正など、設置環境に応じて様々な機能の設定が可能です。

■ OSDメニュー設定の主な機能

- BLC(逆光補正機能)
- プライバシーマスク
- Day & Night機能
- 2DNR(ノイズリダクション機能)
- 上下左右ミラー反転機能
- シャッター/AGC(オートゲインコントロール)
- ホワイトバランス
- 画質調整
- 階調補正
- 動体検出
- モーションエリア設定
- 日本語メニュー対応



▶ 防水規格“IP66※1”に準拠、屋外の使用に対応

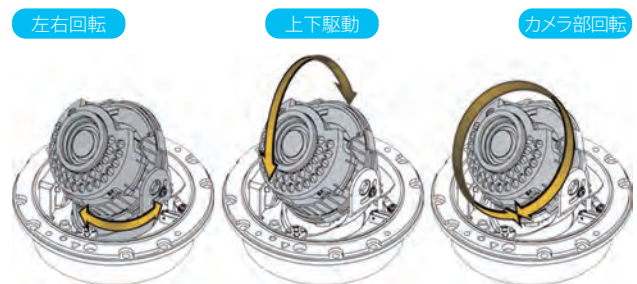
KPC-VNE200NUVは防水規格である保護等級IP66に準拠します。これにより、防雨での環境下にてご利用いただけます。さらに本体ドームカバーは防破壊構造の素材を使用。破壊工を受けた際も、犯人の動作を撮影することができます。

▶ 赤外線LED調整可能

本体基盤についている調整ダイヤルを回すことにより赤外線出力を調整できるので、撮影対象が近距離の場合や反射物の多い室内に設置した場合でも、照り返しによる白とびを軽減することが可能です。

▶ 3軸カメラ構造

設置場所に応じて自在に動かすことが可能になり、角度調整(左右回転、上下駆動、カメラ部回転)ができますので、設置後も安心してお使いいただけます。

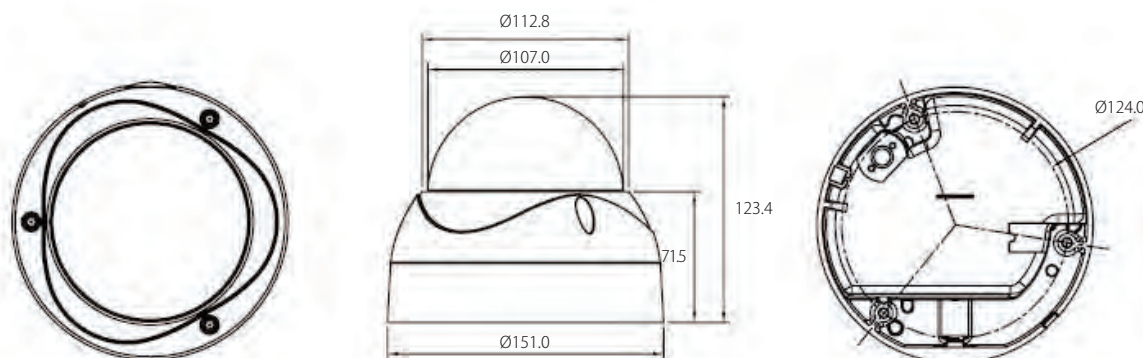


※1:防水規格“IP66”とは

■防塵:粉塵が内部に侵入しない ■防水:いかなる方向からの水の強い直接噴流によっても有害な影響を受けない。
台風等の激しい雨でも浸水の恐れがない防水性能のため、防雨型カメラが主にIP66となります。

KPC-VNE200NUV

製品図面・外形寸法



製品仕様

TVシステム	NTSC
イメージセンサー	1/3インチ Sony EXview HAD CCD II
スキャニングシステム	2:1インターレース
総画素数	約52万画素: 1020 (H) × 508 (V)
有効画素数	約48万画素: 976 (H) × 494 (V)
水平解像度	700TV Lines
S/N比	50dB以上 (AGC OFF)
最低被写体照度	0 Lux (IR LED On)
ガンマ値	$\gamma = 0.45$
映像出力	1.0Vp-p composite(75 Ω)
レンズ	Varifocal Auto IRIS f2.8~12mm/F1.2
OSD	あり(ジョイスティックにて操作)
BLC	OFF / BLC / HLC
2DNR	OFF / ON (調整可)
ATR	OFF / ON (調整可)
ファンクション	左右反転 / ブライトネス / コントラスト / シャープネス / 色相 / ゲイン
ホワイトバランス	ATW / PUSH / ユーザー 1 / ユーザー 2 / ANTI CR / 手動 / PUSH-LOCK
プライバシーマスク	4ゾーン (8色)
モーションエリア設定	4ゾーン
表示言語	英語 / 日本語 / ドイツ語 / フランス語 / ロシア語 / ポルトガル語 / スペイン語 / 中国語
Day & Night	Auto (True Day & Night with ICR Mechanism)
IR LED	850nm 30 灯 / 最大到達距離: 30m
IR LED 動作	On (1Lux) / Off (3Lux)
防水規格	IP66 準拠
動作温度	-10℃ ~ +50℃
保管温度	-20℃ ~ +60℃
湿度	80% 未満
電源/電流	Dual : DC12V \pm 10% Max. 740 mA / AC24V \pm 10% Max. 17.3 W
外寸	Bubble (107 ϕ), 151 ϕ x 123.4 (寸法図を御確認ください)
重さ	約900g
保証	1年間

※仕様及び本体デザインは予告なく変更される場合がございます。予めご了承下さい。

2013 04

株式会社ケイヨーテクノ

〒101-0025

東京都千代田区神田佐久間町1-8-4 ニュー千代田ビル4階

☎03-3254-1110 <http://www.keiyo-m.co.jp/>

製品のお問合せはこちら