

ドーム型防犯カメラ

Keiyo 

屋内用防犯カメラ

高解像度・高感度・多機能3拍子揃った
お買得ドーム型防犯カメラ



KS-520DH

▶ Sony SUPER HAD Exview CCD搭載・水平解像度700TV本

高性能なSONY製SUPER HAD Exview CCDを採用。カメラ解像度が大きく向上し、総画素数52万画素にアップ。水平解像度700TV本と、高性能な映像を手に入れました。

▶ OSDメニューによる拡張性豊かな機能設定

モニター上にカメラ設定メニューを映し出すOSD機能を採用。本体に搭載されたスティックでホワイトバランスや逆光補正など、設置環境に応じて様々な機能の設定が可能です。

■OSDメニュー設定の主な機能

- 逆光補正機能
- ハイライト抑制逆光補正機能
- デジタルワイドダイナミックレンジ補正
- プライバシーマスキング
- ホワイトバランス調整
- 上下左右ミラー反転機能
- 3Dデジタルノイズリダクション
- デジタルイメージスタビライザー
- レンズシェーディングコンベンション
- デジタルズーム機能
- 電子感度UP機能
- オートゲインコントロール
- シャープネス機能



▶ 夜間撮影の可能な赤外線LEDを標準装備

CDSセンサーが周辺の暗さを検知すると赤外線LEDライトを投光します。赤外線LEDライトは20灯搭載され暗所での撮影も可能です。(モノクロ撮影)

▶ 3軸カメラ構造

設置場所に応じて自在に向きを動かすことが可能になり、角度調整（左右回転、上下駆動、カメラ分回転）ができますので、設置後も安心してお使いいただけます。

■左右回転

カメラ取付台を左右に回転させる事ができます。これにより、カメラ設置後に撮影したい向きを微調整する事ができるようになりました。

■上下駆動

カメラ取付台を上下に動かす事ができます。他のドームカメラの多くは上下駆動のみ調整可能です。設置後に向いている方向に対してどれぐらいの範囲を撮影させるかを調整する事ができます。

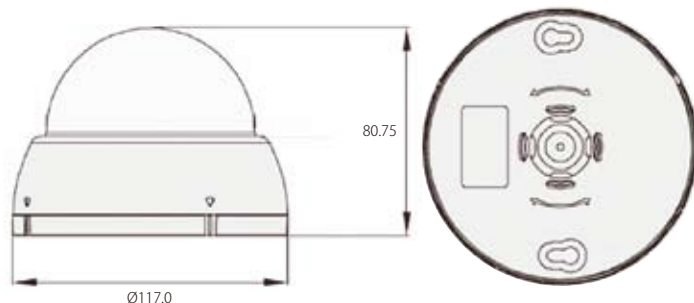
■カメラ部回転

カメラの天地は撮影素子の向きによって決まっている為、ドームカメラの多くは天井や壁付けのみの対応でした。KS-520DHのカメラ部は撮影素子ごと回転させることができ、設置場所にあわせた調整が可能です。

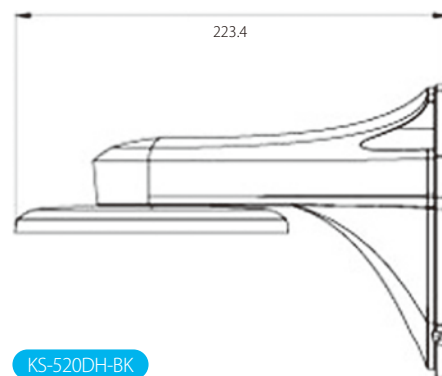


KS-520DH

製品図面・外形寸法



別売専用ブラケット



製品仕様

イメージセンサー	1/3インチ Sony SUPER HAD Exview CCD
総画素数	52万画素 1020(H)×508(V) pixels (NTSC)
有効画素数	48万画素 976(H)×494(V) pixels (NTSC)
水平解像度	700 TV本
走査	2:1 インターレース
映像出力	コンポジット 1.0 Vp-p75Ω
レンズ	f 4.3mm
最低被写体照度	赤外線投光時:0Lux/カラー設定時:0.1Lux
S/N比	52dB 以上 (AGC OFF)
シャッタースピード	AUTO/MANUAL (1/60秒~1/100,000秒)
OSD	搭載
ホワイトバランス	ATW/AWB/AWC/MANUAL
F-DNR	ON/OFF (レベル調整)
SMART 3D DNR	ON/OFF (レベル調整)
AGC	LOW/MIDDLE/HIGH/OFF
逆光補正	OFF/D-WDR/BLC/HSBLC
WDR	D-WDR機能搭載
デイ&ナイト	AUTO/COLOR/B/W
プライバシーゾーン	OFF/ON (8箇所/モーション時:4箇所)
動体検知	OFF/ON (最大4箇所)
表示言語	英語/日本語/ドイツ語/フランス語/ロシア語/ポルトガル語/スペイン語
動作温度/湿度	-10℃~+50℃/30%~80%
保管温度/湿度	-20℃~+60℃/20%~90%
寸法	117 (Φ) × 80.75 (H) mm
重量	251g
電源	DC12V

※仕様及び本体デザインは予告なく変更される場合がございます。予めご了承下さい。

2015 01

株式会社ケイヨーテクノ

〒101-0025

東京都千代田区神田佐久間町1-8-4 ニュー千代田ビル4階

☎03-3254-1110 <http://www.keiyo-m.co.jp/>

製品のお問合せはこちら