

赤外線防犯カメラ

Keiyo 

屋外用防犯カメラ

52万画素CCD採用、赤外線LED搭載
防雨型屋外用防犯カメラ



KTD-700IR

▶ Interline transfer 960H CCD搭載・水平解像度700TV本

撮像素子に高性能なInterline transfer 960H CCDを採用。カメラ解像度が大きく向上し、総画素数52万画素にアップ。水平解像度700TV本と、従来の水準を大きく上回る映像を手に入れました。

▶ 便利な設置性

ブラケットをカメラ本体の底部および上部にも取付けできるので、壁や天井等の様々な角度での設置が可能です。



底部取付

上部取付

▶ 防水規格“IP66”※1に準拠、屋外の使用に対応

KTD-700IRは防水規格である保護等級 IP66 に準拠します。これにより、屋外での環境下にてご利用いただけます。

※1:防水規格“IP66”とは

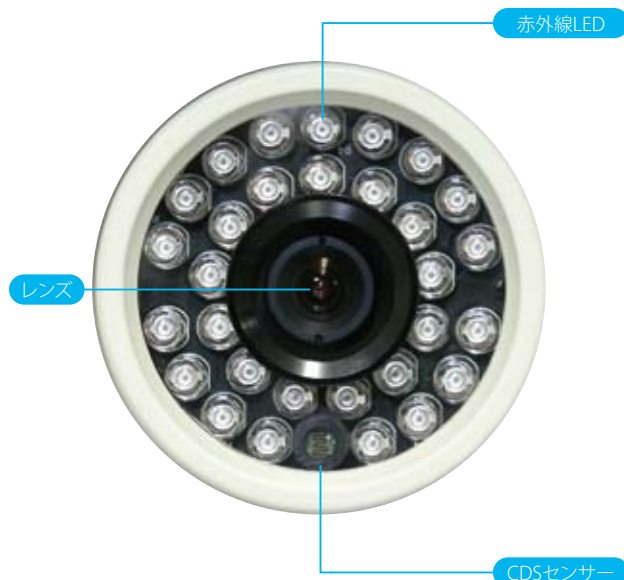
■耐塵:粉塵が内部に侵入しない

■耐水:あらゆる方向からの強い噴流水による有害な影響がない

▶ 赤外線照射機能 20m

本体前面に赤外線LEDが30灯搭載され、暗視撮影にも対応できるようになっています。(モノクロ撮影)

また、前面下部に内蔵されたCDSセンサーが周囲の明かりを検知し、暗くなると自動的に赤外線を照射するのでLEDの消耗を軽減させられます。



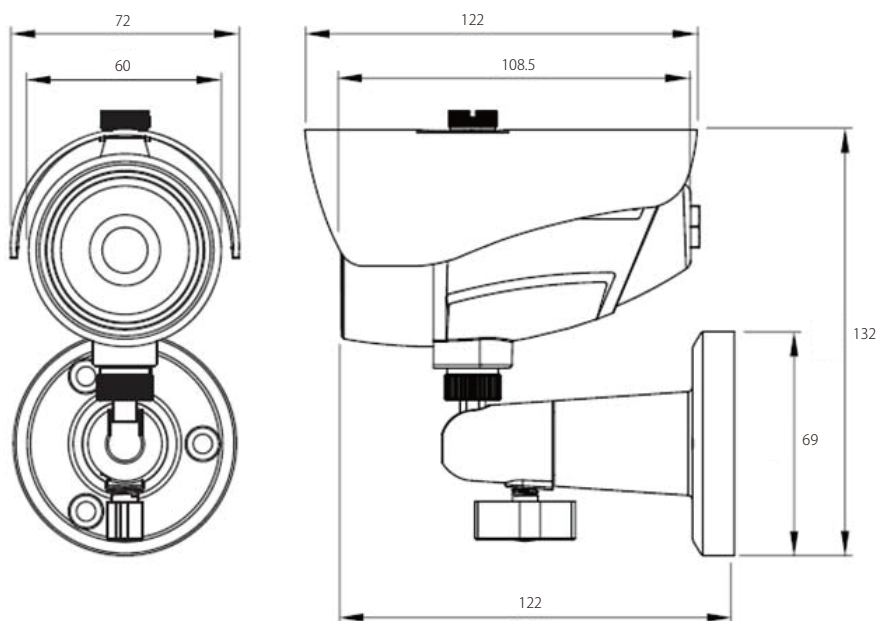
赤外線LED

レンズ

CDSセンサー

KTD-700IR

製品図面・外形寸法



製品仕様

撮像素子	1/3" Interline transfer 960H CCD
全体画素数	約52万画素: 1020(H)×508(V) pixels
有効画素数	約48万画素: 976(H)×494(V) pixels
スキャン方式	2:1 インターレース
同期方式	内部同期
ビデオ出力	1.0Vp-p コンポジット 75Ω
水平解像度	700TV本
最低照度	0.2 lux @ F2.0
S/N 比	50dB以上
シャッタースピード	1/60 ~ 1/100,000秒
ホワイトバランス	ATW 2300~9500K
逆光補正	ON
デジタルノイズリダクション	2D+3D
赤外線LED	30個
赤外線照射範囲	約20m
レンズ	固定焦点 4mm
電源	DC12V ±10%
消費電力	350mA
防水防塵保護等級	IP66
使用環境温度/湿度	-10~50°C/RH85%
保管環境温度/湿度	-20~60°C/RH90%
外形寸法	Φ66.8×L109mm Φ60mm(サンシェードなし)
重量	約550g
材質	ダイキャストアルミニウム

※仕様及び本体デザインは予告なく変更される場合がございます。予めご了承下さい。

2015 01

株式会社ケイヨーテクノ

〒101-0025

東京都千代田区神田佐久間町1-8-4 ニュー千代田ビル4階

☎03-3254-1110 <http://www.keiyo-m.co.jp/>

製品のお問合せはこちら