

# HD-TVI防犯カメラ

Keiyo 

屋外用防犯カメラ

有効212万画素CMOS搭載

HD-TVI方式フルハイビジョンバレット型電動ズーム搭載防犯カメラ



**HD-TVI  
Hi-Res**

## KTS-FHD1080IRZ

### ▶ SONY製212万画素CMOS搭載 水平解像度1000TV本

撮像素子には高性能なSONY製1/2.9インチ有効212万画素CMOSを搭載。HD-TVI方式を採用し、フルハイビジョン画質でより高精細な撮影に対応しています。  
※HD-TVI対応レコーダーへの接続が必要となります。

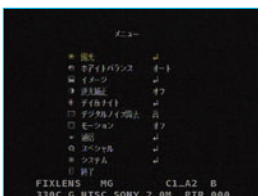
### ▶ アナログ出力 (CVBS) 搭載

HD-TVI出力の他に、アナログ (CVBS) 出力も搭載。アナログ出力を利用して通常のTVモニターなどへ接続、アングル調整などを行う事も可能です。



### ▶ OSDメニューによる拡張性豊かな機能設定

モニター上にカメラ設定メニューを映し出せるOSD機能を採用。設置環境に応じて様々な機能の設定が可能です。UTC機能 (同軸制御機能) により、対応するレコーダー側から各種設定を変更する事ができます。  
※レコーダーにより対応する機能は異なります。



### ▶ 大型赤外線8灯と電動バリフォーカルレンズを装備

CDSセンサーが周辺の暗さを感知すると自動で赤外線を照射。赤外線LEDは大型のLEDを8灯搭載して、より長距離照射に対応しています。レンズには、f2.8~12mmのICRに対応した電動バリフォーカルレンズを採用。本体のOSDジョイスティックやUTC機能により電動ズームレンズを制御可能です。ICR対応により赤外線を使った暗所撮影時など、ピンボケする事なく映し出す事ができます。



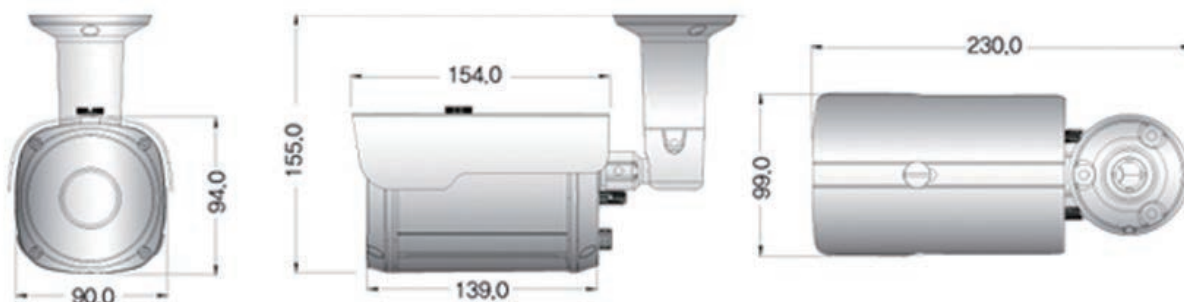
### ▶ 防雨加工により屋外での使用に対応

本体に防雨加工を施す事で屋外の使用にも対応しています。雨が直接当たるような屋外での環境下でも問題なくご使用いただけます。(写真はイメージです。)



## KTS-FHD1080IRZ

## ▶ 製品図面・外形寸法



## ▶ 製品仕様

イメージセンサー	1/2.9インチ SONY CMOS (IMX-222)
総画素数	248万画素 2000 (H) × 1241 (V) NTSC
有効画素数	212万画素 1944 (H) × 1092 (V) NTSC
水平解像度	1000 TV 本
最低被写体照度	0Lux (赤外線照射時) カラー:1Lux/F1.2、モノクロ:0.1Lux
S/N比	52dB以上 (AGC OFF)
シャッタースピード	オート 1/30~60,000秒
レンズ	f2.8~12mm ICR対応電動バリフォーカルレンズ(オートアイリス)
映像出力	TVI出力 (BNC)・CVBS出力 (BNC) : 1.0Vp-p (75Ω)
OSD	搭載
DNR	OFF/LOW/MIDDLE/HIGH
BLC	OFF/WDR/BLC/HLM
ホワイトバランス	AUTO/AUTOEXT/PUCH/MANUAL
ブライトネス	0~100の間で調整
SENS_UP	オフ/×2/×3/×4/×5/×6/×7/×8
デイナイト	オート(カラー⇄モノクロ切替時間変更可) カラー/モノクロ/EXTERNAL
プライバシー	OFF/ON (4ゾーン)
モーション	OFF/SET
シャープネス	0~10の間で調整
デフォグ	OFF/SET
フリップ	OFF/ON
SMART IR	0~15の間で調整
DVR選択	Hikvision1・CTRING・ITX・NADATEL・3R GLOBAL・JUAN・Hikvision2
言語	日本語/韓国語/英語/中国語1/中国語2
電源	DC12V±10%/mA ※使用アダプター 1.5A以上を推奨
寸法	90W × 94H × 154Dmm (※ブラケット除く)

※仕様及び本体デザインは予告なく変更される場合がございます。予めご了承下さい。

2017.06

## 株式会社ケイヨーテクノ

〒101-0025

東京都千代田区神田佐久間町1-8-4 ニュー千代田ビル4階

☎03-3254-1110 <http://www.keiyo-m.co.jp/>

☎公式通販サイト <http://ccd-camera-pro.com/>

製品のお問合せはこちら

